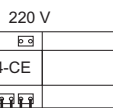


Plano de instalación

**CONEXIONADO (1 FRENTE Y 1 MONITOR CON CERRADURA ELÉCTRICA).

MONITOR

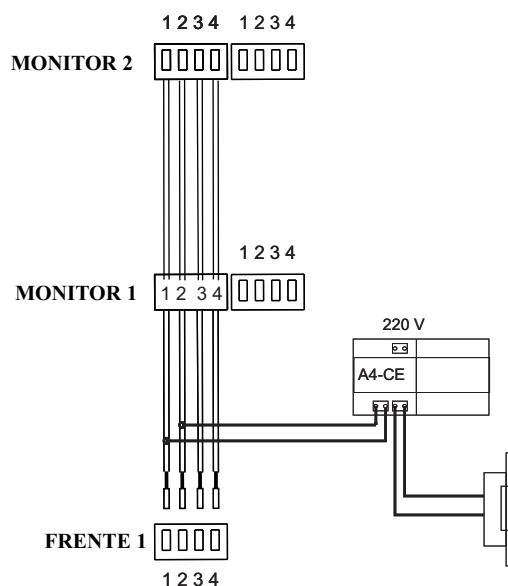
1 2 3 4 1 2 3 4



FRENTE

- 1- Rojo----- audio, llamada.
- 2- Azul----- negativo.
- 3- Amarillo--- positivo.
- 4- Blanco----- video

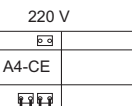
**CONEXIONADO (2 MONITORES Y UN FRENTE CON CERRADURA ELÉCTRICA).



**CONEXIONADO (1 FRENTE , 1 MONITOR CON CERRADURA ELÉCTRICA Y CÁMARA ADICIONAL).

MONITOR

1 2 3 4 1 2 3 4



FRENTE 1



FRENTE 2 o CAMARA

A tener en cuenta:

* CABLEADO:

- * Utilice cables UTP categoría 5 de 4 pares.
- * Utilizar un par trenzado para cada conexión.
- * Evite que el cable de salida de la fuente de cerradura A4CE, comparta el mismo caño que lleva los cables desde el monitor hasta el frente. De no hacerlo ,puede generar pérdida de imagen en el momento de accionar la cerradura.
- * El equipo admite dos frentes con cámara, o un frente con una cámara exterior, y hasta tres monitores en paralelo; en el caso que se coloquen tres monitores en paralelo, se debe conectar un resistor de 10k entre los cables 1(rojo) y 2 (azul).

**CERRADURA ELÉCTRICA:

- * Para la cerradura eléctrica solo se puede colocar la fuente A4CE. Si se conecta un transformador común de 220v a 12v de c.a. **SE DAÑARÁ EL EQUIPO.**