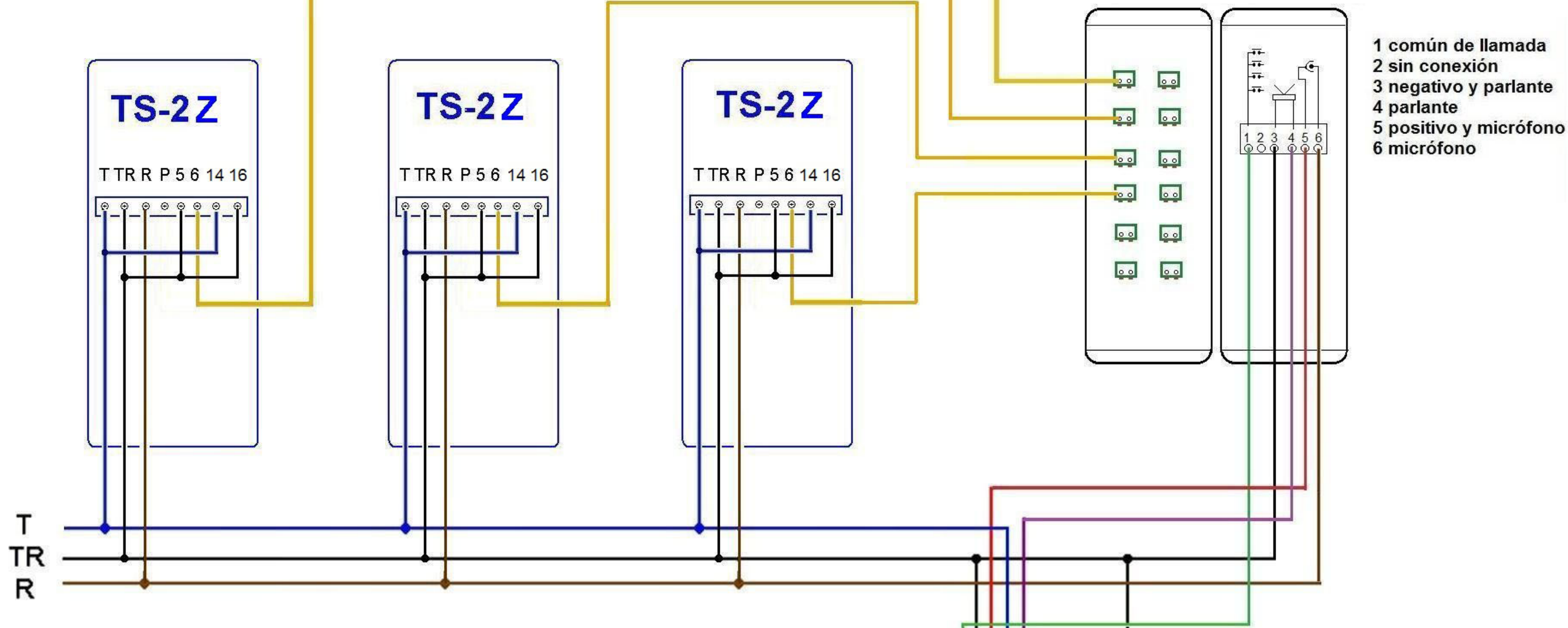


N. RETORNOS

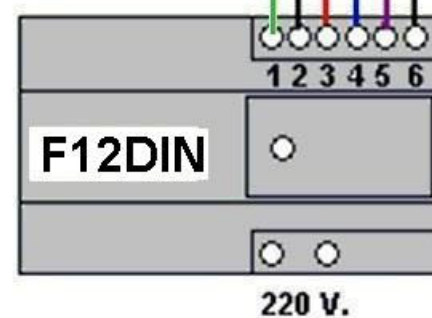
Equipo Frente NSK con Fuente F12DIN y Teléfonos TS-2Z



- 1 común de llamada
- 2 sin conexión
- 3 negativo y parlante
- 4 parlante
- 5 positivo y micrófono
- 6 micrófono

T
TR
R

F12DIN Fuente con salida de corriente alterna con protecciones de sobreconsumos. Acciona la cerradura eléctrica al unir T con TR. Limita el tiempo de accionamiento, en caso de pulsadores trabados. Aplicable a todo equipo de edificios con llamada Zumbador.



CONEXIONES DE LA FUENTE:

- 1) SALIDA DE ALTERNA
- 2) NEGATIVO.
- 3) POSITIVO.
- 4) MICRÓFONO DE TELÉFONOS.
- 5) SALIDA AL PARLANTE.
- 6) SALIDA A CERRADURA.