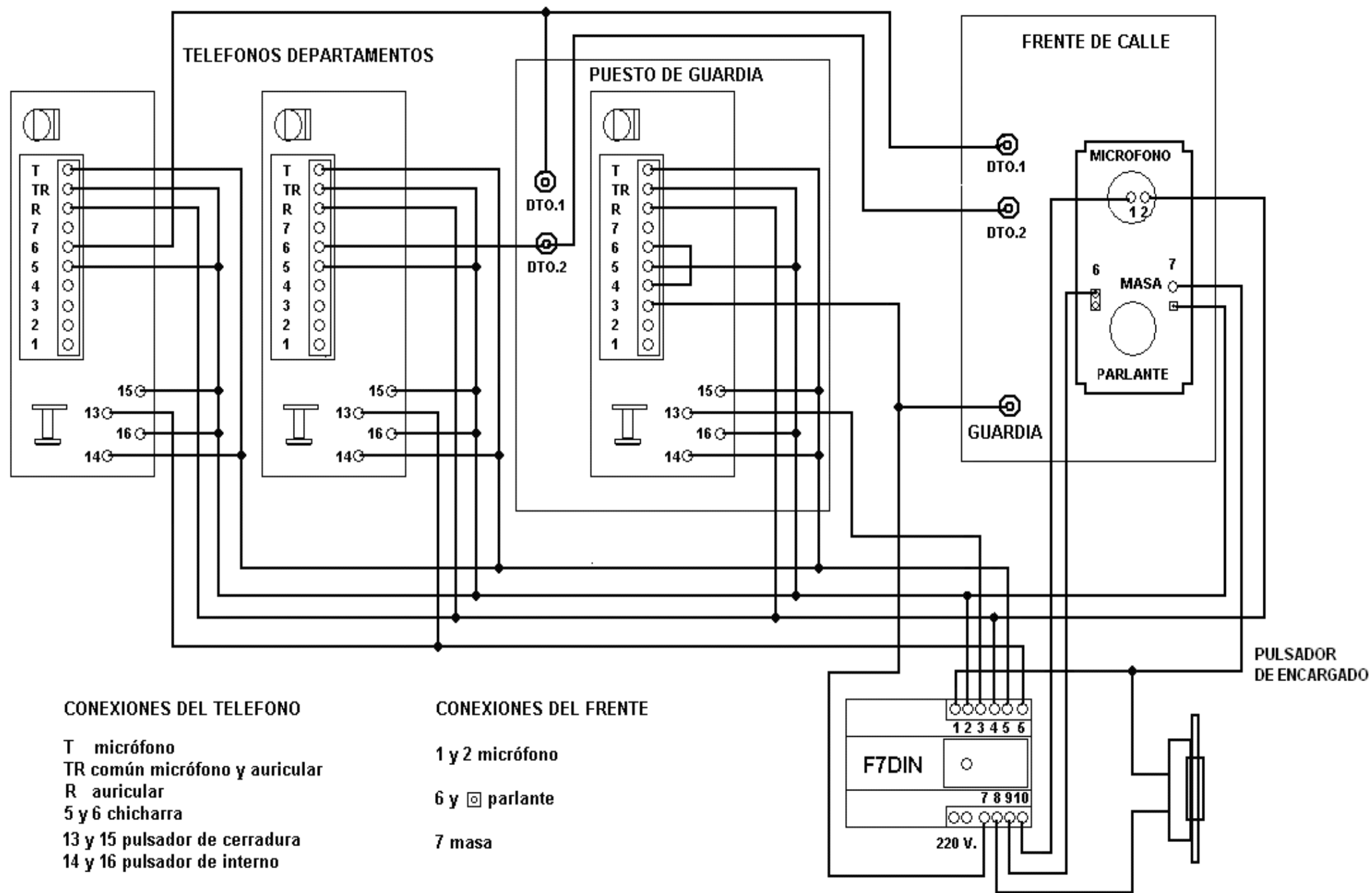


EQUIPO **SENLS** PARA EDIFICIO CON FUENTE F7 DIN, MET DIN Y TELEFONOS TSDIN



CONEXIONES DEL TELEFONO

- T micrófono
- TR común micrófono y auricular
- R auricular
- 5 y 6 chicharra
- 13 y 15 pulsador de cerradura
- 14 y 16 pulsador de interno

CONEXIONES DEL FRENTES

- 1 y 2 micrófono
- 6 y parlante
- 7 masa